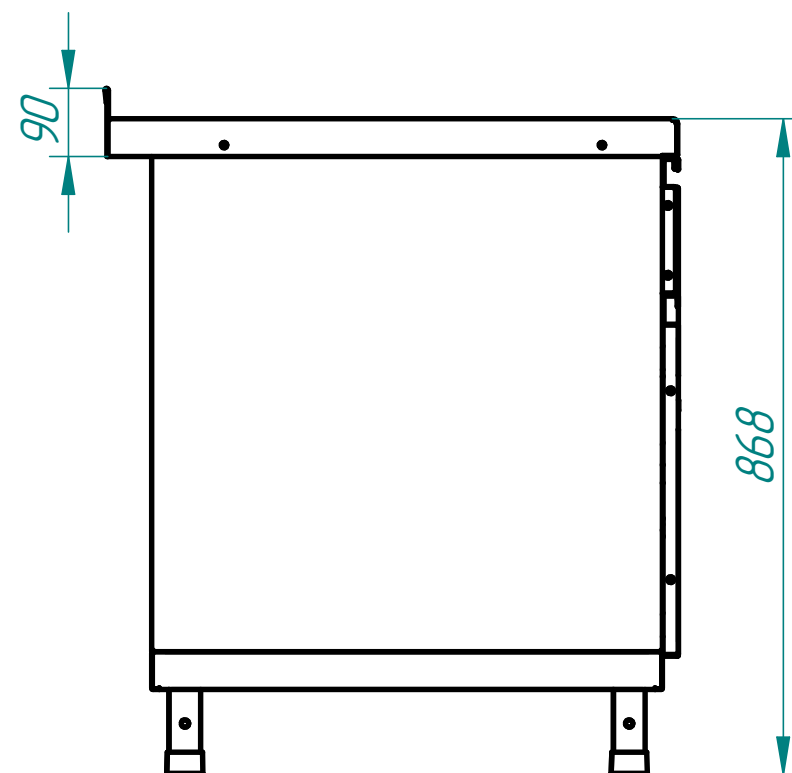
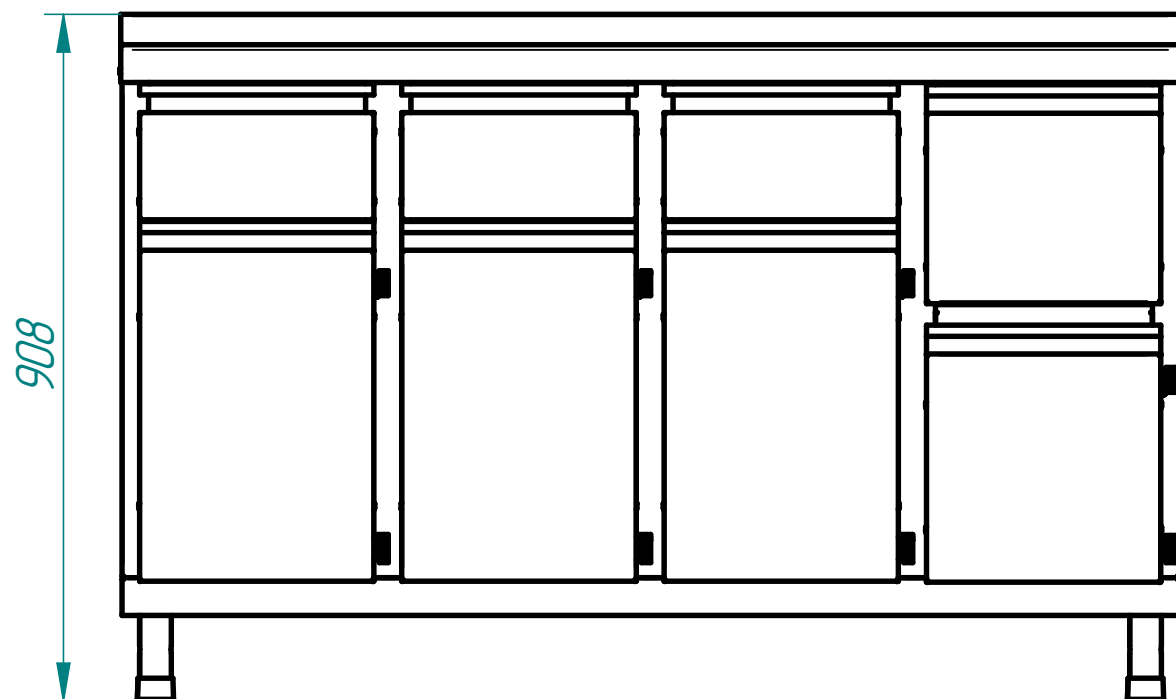
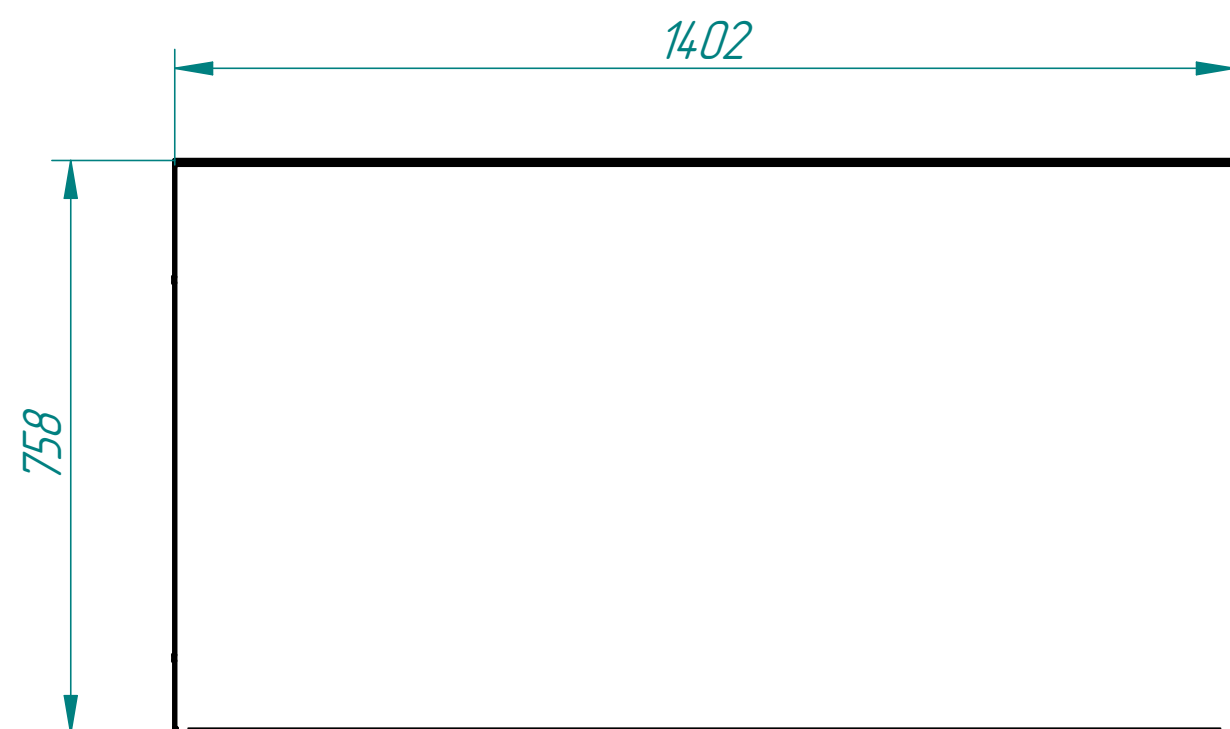


СТОЛ ДЛЯ КОФЕМАШИНЫ СКМ-7-2



Стол для кофемашины СКМ-7-2 предназначен для использования в качестве вспомогательного оборудования и для хранения кухонной утвари (тарелки, чашки, ложки, вилки и т. д.) и продуктов питания в упаковке (крупы, макаронные изделия, приправы, кофе и т. д.). Используется на предприятиях общественного питания самостоятельно или в составе технологических линий.

Все детали стола изготовлены из высококачественной нержавеющей стали. Стол имеет 3 выдвижных ящика, 1 опрокидывающийся, 4 закрытых проема в тумбе и регулируемые по высоте ножки.



п/п	Наименование параметра	Величина параметра
1	Код изделия	1143
2	Количество выдвижных ящиков, шт	3
3	Количество откидных ящиков, шт	1
4	Допустимая нагрузка на столешницу, кг, не более	100
5	Допустимая нагрузка на нижнюю полку, кг, не более	32
6	Допустимая нагрузка на выдвижной ящик, кг, не более	5
7	Допустимая нагрузка на откидной ящик, кг, не более	2
8	Габаритные размеры выдвижного ящика, мм	300x520x150
9	Масса, кг	92